

A

B

C

D

E

F

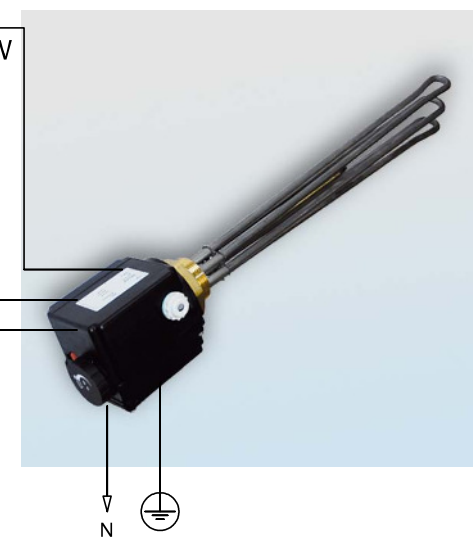
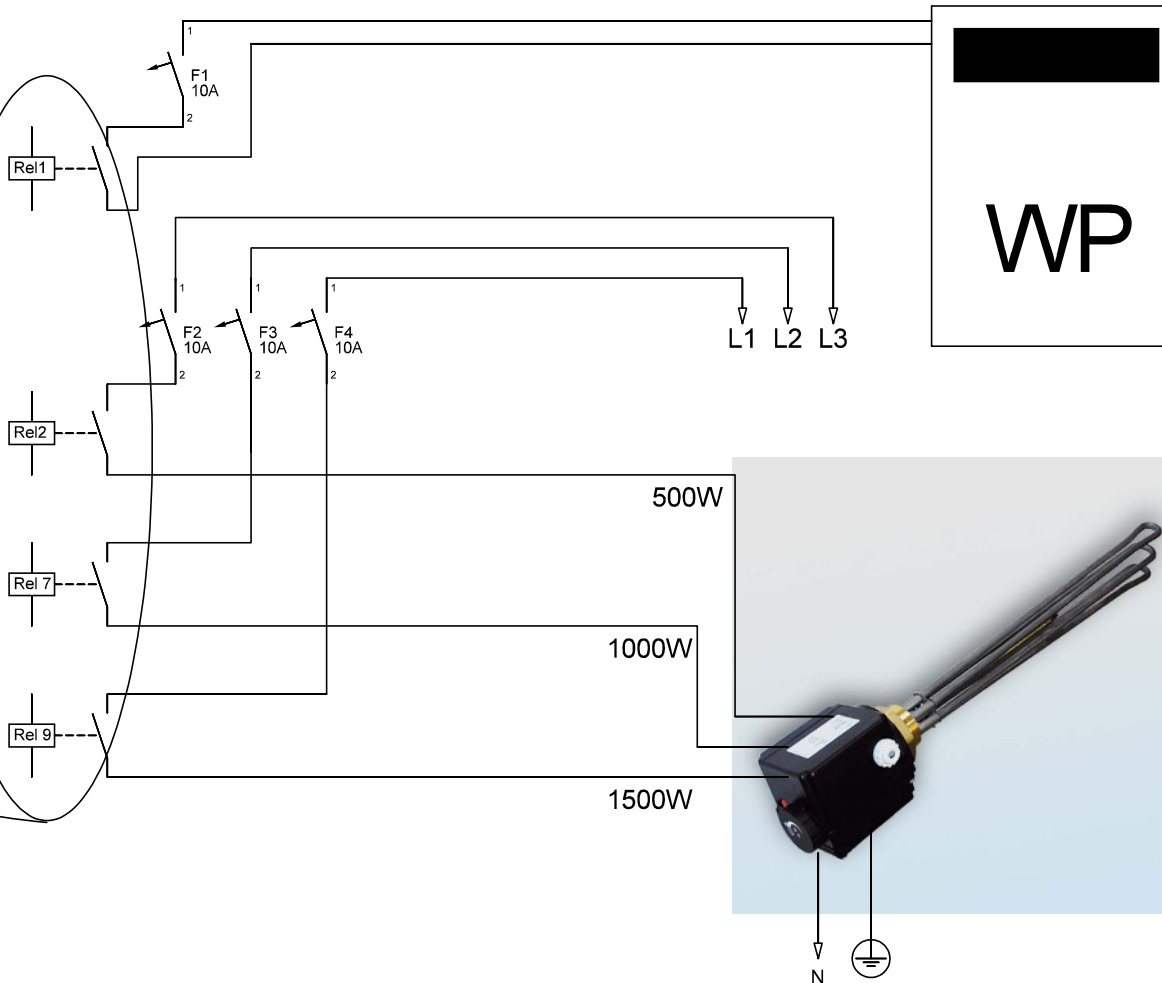
1

2

3

4

# SolUse Easy A



Erzeugungszähler S0-Schnittstelle

Einspeisezähler S0-Schnittstelle oder auch Verbrauchszähler

Änderungen		Datum	Name	Bezeichnung:	Blattzahl: 1
Datum	Name	gez.: 22.08.2013	Hennemann	Anschlußbeispiel SolUse Easy mit Wärmepumpe und dreistufigem E-Heizstab	
		gepr.: 22.08.2013	Hennemann		Blatt-Nr.: 1
				Zeichnungs-Nr.: 34010813	